

# 11 modelov s 1000V CAT IV Bezpečné pri každom použití

Kliešťové  
multimetre  
AC, DC  
AC+DC  
TRMS



**F200** Serie



**F400** Serie



**F600** Serie

## True *InRush*

- Sériá F200 vyhovuje potrebám elektrotechnikov-živnostníkov a malým firmám podnikajúcim v elektrotechnike
- Sériá F400 a F600 je určená pre náročné práce na každom type inštalácie, poskytuje maximálnu ochranu za každých podmienok.
- Sériá F600 je svojimi parametrami perfektný nástroj pre prácu v oblasti distribúcie a prenosu elektrickej energie



## Bezpečnosť a odolnosť

1000V CAT IV je excelentná trieda bezpečnosti pre kliešťové multimetre!

Užívateľ si môže byť istý, že pracuje s maximálne bezpečným prístrojom v súlade s platnými normami.

Krytie IP54 zabezpečuje ochranu proti vplyvu okolia, najmä proti prachu. Prístroje sú konštruované tak, aby odolali nárazu pri páde z výšky 2m.

## Výkonnosť

Všetky prístroje série F200, F400 a F600 sú vybavené rýchlym 12 bitovým TRMS prevodníkom, ktorý je zárukou vysokej presnosti merania pre každý druh signálu.

## Ovládateľnosť

Všetky prístroje sú konštruované tak, aby sa dali ovládať jednou rukou, a to aj v prípade, že používate ochranné pracovné rukavice.

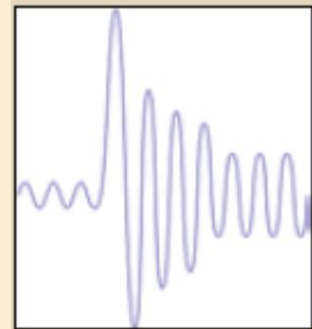
Prístroje sú vybavené automatickou detekciou AC a DC pre prúd, napätie a výkon.

## Nová funkcia od Chauvin Arnoux

### TrueInRush

Táto funkcia uľahčuje analýzu rozbehového prúdu jednotlivých motorov a záberového prúdu celej zostavy strojov a zariadení.

Kliešte automaticky určia typ signálu a úroveň prúdu v inštalácii a potom týmto podmienkam prispôbia merací algoritmus a režim merania tak, aby sa zachytil predpokladaný nárazový prúd.



### TRMS verzia pre MIN a MAX !

Hodnoty MIN a MAX sú počítané počas doby 100 msec. Táto funkcia je užitočná pri určovaní vhodného priemeru vodiča, návrhu ochranného zariadenia a podobne.



### Peak+ a Peak-

Špičkové hodnoty sú počítané za dobu 1msec, čo poskytuje dostatočne presnú predstavu o správaní sa obvodu, prípadne o možných poruchách.



### THD a harmonické

Ak hľadáte možný zdroj porúch, poznanie celkového skreslenia signálu, prípadne frekvenčného skreslenia vám môže výrazne pomôcť.



### ΔREL

Porovnanie nameranej hodnoty s referenčnou je rýchly spôsob ako vyhodnotiť a analyzovať výsledky merania. Odchýlky signálu môžu byť zobrazené ako absolútny rozdiel alebo ako relatívna odchýlka. Táto funkcia je dostupná pre každé meranie a môže byť aktívna spolu s funkciami MIN, MAX a Peak.



	F201	F203	F205	F401	F403	F405	F407	F601	F603	F605	F607
Priemer klieští	34 mm			48 mm				60 mm			
Displej	LCD	LCD s podsvietením		LCD s podsvietením				LCD s podsvietením			
Rozlíšenie	6 000			10 000				10 000			
Počet zobrazených hodnôt	1			1			3	1			3
Typ merania	TRMS AC	TRMS AC DC	TRMS AC TRMS AC+DC DC	TRMS AC	TRMS AC DC	TRMS AC TRMS AC+DC DC	TRMS AC TRMS AC+DC DC	TRMS AC	TRMS AC DC	TRMS AC TRMS AC+DC DC	TRMS AC TRMS AC+DC DC
Automatická voľba rozsahov	áno			áno				áno			
Autodetekcia AC / DC	-	áno		-	áno			-	áno		
Rozsah merania AC prúdu	0,15A až 600A (špička 900A)			0,15A až 1000A (špička 1500A)				0,15A až 2000A (špička 3000A)			
Rozsah merania DC prúdu	-	0,15A do 900A		-	0,15A do 1500A			-	0,15A do 3000A		
Najlepšia presnosť	1% + 3 dig			1% + 3 dig				1% + 3 dig			
Rozsah merania AC napätia	0,15V až 1000V (špička 1400V)			0,15V až 1000V (špička 1400V)				0,15V až 1000V (špička 1400V)			
Rozsah merania DC napätia	0,15V až 1400V			0,15V až 1400V				0,15V až 1400V			
Najlepšia presnosť	1% + 3 dig			1% + 3 dig				1% + 3 dig			
Meranie frekvencie	A: 5Hz až 3kHz, V: 5Hz až 20kHz			A: 5Hz až 2kHz, V: 5Hz až 20kHz				A: 5Hz až 1kHz, V: 5Hz až 20kHz			
Meranie odporu	0,1Ω až 59,99kΩ			0,1Ω až 99,99kΩ				0,1Ω až 99,99kΩ			
Zvukový test spojitosti	áno			áno				áno			
Test diód	áno			áno			-	áno			-
Meranie teploty	od -60°C do +1000°C		-	od -60°C do +1000°C		-		od -60°C do +1000°C		-	
Činný výkon	-	1W až 600kW		-	1W až 1000kW			-	1W až 2000kW		
Jalový výkon	-	1VAr až 600kVAr		-	1VAr až 1000kVAr			-	1VAr až 2000kVAr		
Zdanlivý výkon	-	1VA až 600kVAr		-	1VA až 1000kVA			-	1VA až 2000kVA		
FP/DFP	-	áno/nie		-	áno/nie	áno/áno	áno/áno	-	áno/nie	áno/áno	áno/áno
THDf/THDr	-	áno/áno		-	áno/áno	áno/áno	áno/áno	-	áno/áno	áno/áno	áno/áno
Analýza harmonických	-	nie		-	nie	do 25-tej	do 25-tej	-	nie	do 25-tej	do 25-tej
Poradie fáz (2-vodičovo)	-	áno		-	áno		-	-	áno		-
True Inrush	áno			áno				áno			
Inrush	áno			áno				áno			
Zmena záťaže	áno			áno				áno			
Hold	áno			áno				áno			
Min/Max	áno			áno				áno			
Peak+ / Peak -		áno			áno				áno		
Relatívne meranie		áno			áno				áno		
Rozdielové meranie (%)		áno			áno				áno		
Auto power Off	áno			áno				áno			
Záznam	-			-			áno	-			áno
Komunikácia	-			-			Bluetooth	-			Bluetooth
Kategória podľa IEC 61010	600V CAT IV			1000V CAT IV				1000V CAT IV			
Napájanie	1x 9V typ LF22			4x 1,5V typ AA				4x 1,5V typ AA			
Rozmery / Hmotnosť	78 x 222 x 42 mm / 340g			92 x 272 x 41 mm / 600g				111 x 296 x 41 mm / 640g			

#### Súčasť dodávky:

F201: 1, 5, 6, 7

F203: 1, 5, 6, 7

F205: 2, 3, 4, 6, 7

F401: 2,3,5,6,7

F403: 2,3,5,6,7

F405: 2, 3, 4, 6, 7

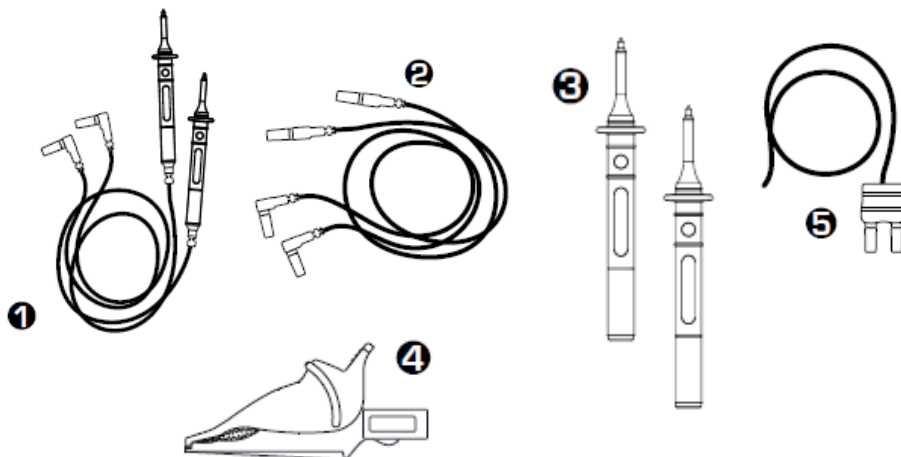
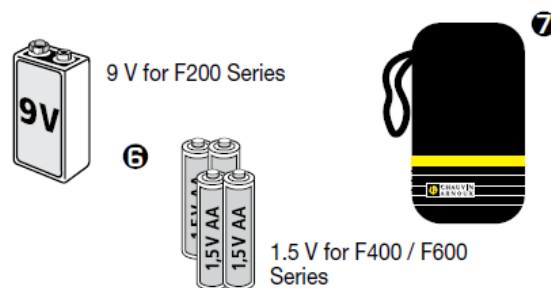
F407: 2, 3, 4 (2x), 6, 7

F601: 2,3,5,6,7

F603: 2,3,5,6,7

F605: 2, 3, 4, 6, 7

F607: 2, 3, 4 (2x), 6, 7



Váš dodávateľ:

**MICRONIX**

www.micronix.sk