

Elektrické parametry		
Jmenovité napětí	12,8 V	
Jmenovitá kapacita při 5 hodinách provozu (25°C)	90 Ah	
Energie	1152 Wh	
Účinnost nabíjení při 0,2C (25°C)	99,5%	
Účinnost vybíjení při 1C (25°C)	96 ~ 99%	
Přibližná hodnota vnitřního odporu (25°C)	≤ 15,0 mΩ	
Cyklická životnost při 0,2C (100% hloubka vybití)	> 3000 cyklů	
Kapacita ovlivněná teplotou	40°C	101%
	25°C	100%
	0°C	90%
	-10°C	75%
Mechanické parametry		
Rozměry	délka	258 ± 2 mm
	šířka	165 ± 2 mm
	výška	209 ± 2 mm
	celková výška	217 ± 2 mm
Typ kontaktů	T14	
Krouticí moment	5,1 ± 0,6 N.m	
Hmotnost	11,2 kg ± 4%	
Odolnost proti vodě a prachu (krytí)	IP65	
Kontejner baterie ABS UL94-HB	V-0 volitelně	
Počet článků	4 sériově	
Teplota		
Jmenovitá provozní teplota	25°C ± 3°C	
Rozsah provozních teplot	vybíjení	-20°C ~ 60°C
	nabíjení	0°C ~ 45°C
	skladování	0°C ~ 40°C
Nabíjení		
Nabíjecí napětí při 25°C	14,6 V	
Standardní režim nabíjení (25°C ± 2°C, < 75% RH)	Konstantním proudem 0,2C do napětí 14,6 V, poté konstantní napětí 14,6 V, dokud proud neklesne na 0,02C. Před použitím nechat 30 minut odpočinout.	
Jmenovitý nabíjecí proud	18 A	
Maximální nabíjecí proud	45 A	
Vypínací napětí při nabíjení	14,6 V	
Vybíjení		
Trvalý vybíjecí proud	90 A	
Maximální pulzní vybíjecí proud (< 100 ms)	270 A	
Vypínací napětí při vybíjení	11,2 V	
Rychlost samovybíjení (25°C)	≤ 3% / měsíc	
Komunikace a připojení		
Komunikační protokol (volitelně)	ne	
SOC (volitelně)	Bluetooth	
Max. počet paralelních nebo sériových modulů	4 do série, 6 paralelně	



Představení:

Lithium-železo-fosfátové akumulátory představují velké zlepšení parametrů ve srovnání s technologií olovo-kyselina. Díky extrémní cyklické a kalendářní životnosti jsou akumulátory LiFePO₄ skvělou dlouhodobou investicí pro vaše aplikace. Výkonné, lehké, bezpečné a inteligentní lithium-železo-fosfátové akumulátory jsou budoucností skladování energie, kterou můžete využít již nyní.

Vlastnosti:

Delší životnost - až 15krát delší cyklická životnost a 5krát delší kalendářní životnost než u olovených akumulátorů.

Větší kapacita - poskytuje až 100% využitelné energie.

Nízká hmotnost - o 60% lehčí než olovené akumulátory.

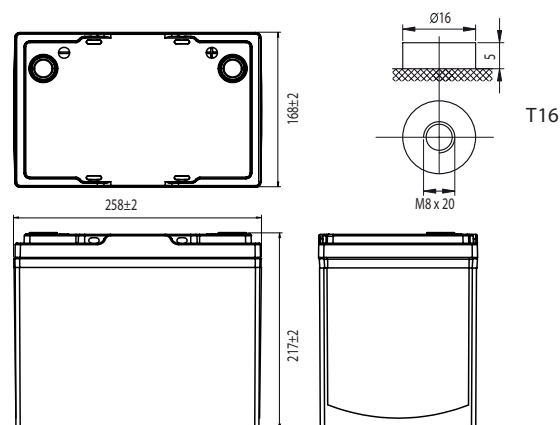
Vysoká rychlost vybíjení - možnost úplného vybití akumulátoru při vysoké rychlosti vybíjení.

Rychlé nabíjení - nabíjí se mnohem rychleji než běžné uzavřené olovené akumulátory.

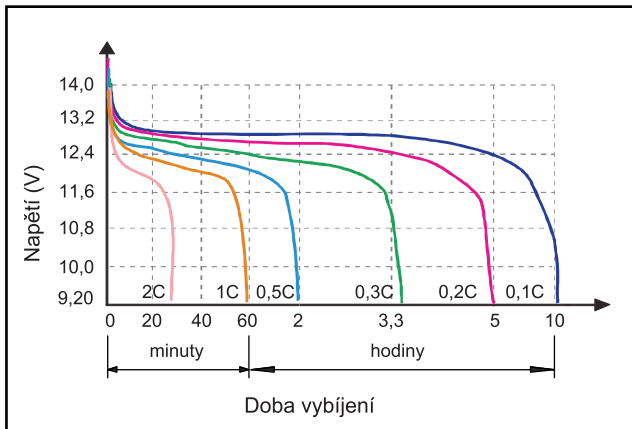
Dlouhá životnost - více než 3000 cyklů při 100% D.O.D.

Inteligentní systém BMS - systém řízení akumulátor monitoruje a přizpůsobuje se jeho podmínkám pro maximalizaci výkonu a bezpečnosti.

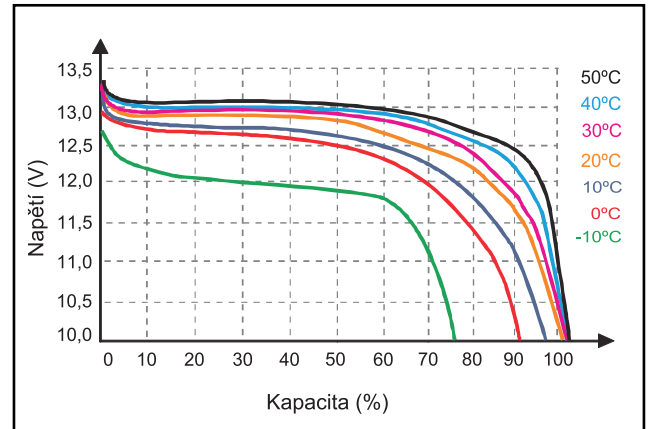
Rozměry a typ kontaktů:



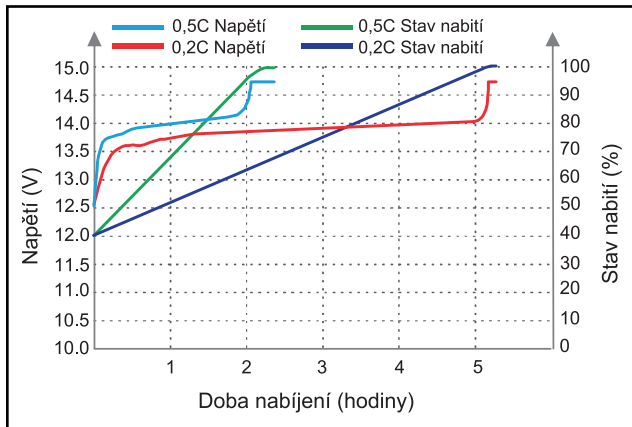
Charakteristika vybíjení (25°C)



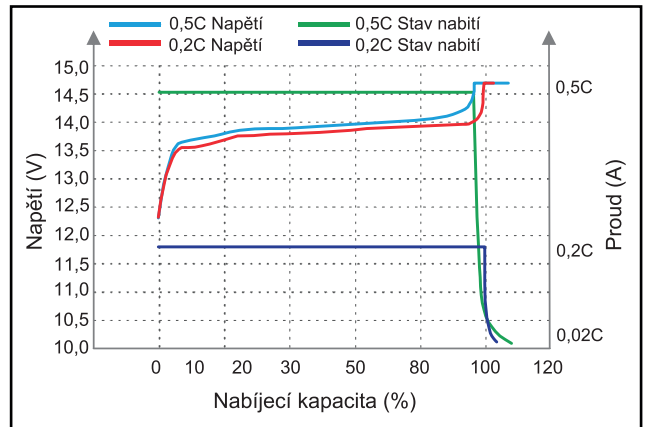
Vliv teploty na vybíjení (0,5C)



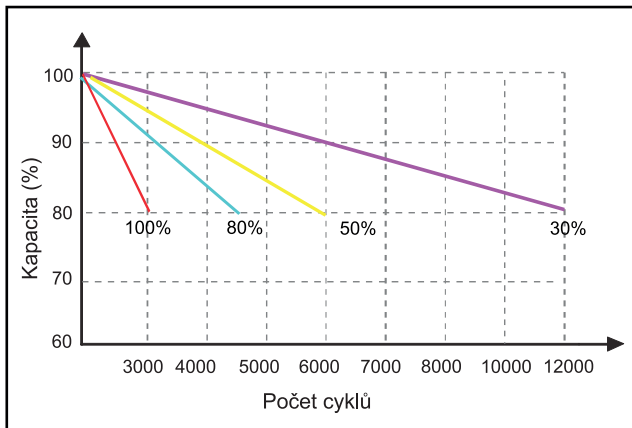
Doba nabíjení podle stavu nabití (25°C)



Charakteristika nabíjení (25°C)



Cyklická životnost podle hloubky vybíjení (25°C)



Charakteristika samovybíjení

