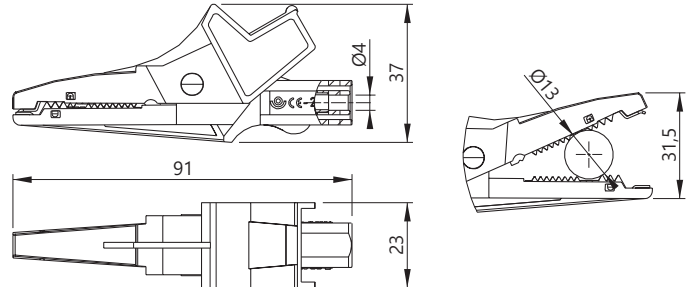




TYPE 5004

Ø4MM SAFETY ALLIGATOR CLIP
PINCE CROCODILE DE SÉCURITÉ Ø4MM
Ø4MM SICHERHEITS-KROKODILKLEMME

KIT 5004/LM-IEC-N-R
p.192



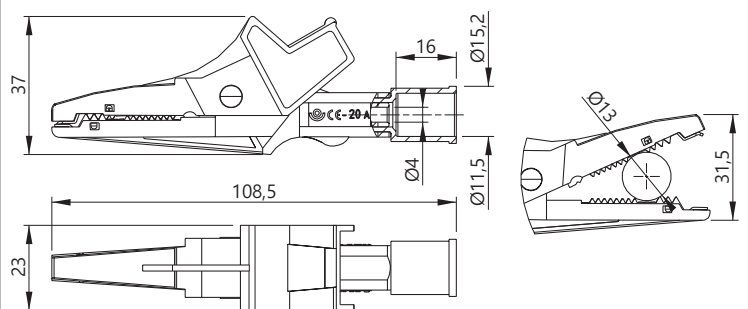
Reference
Référence 5004/LM-IEC-#
Bestell-Nr

Rated voltage Tension assignée <i>Bemessungsspannung</i>	Rated current Intensité assignée <i>Bemessungsstrom</i>	Contact parts Contacts <i>Kontaktteile</i>	Insulation Isolant <i>Isolierteile</i>	Colours [#] Couleurs [#] <i>Farben [#]</i>																
1000 V CAT III 600 V CAT IV	20A	Ni coated steel Acier nickelé Stahl vernickelt	PA6	<table border="0"> <tr> <td>R</td><td>N</td><td>BL</td><td>V</td><td>J</td><td>BC</td><td>BN</td><td>J/V</td> </tr> <tr> <td>2</td><td>0</td><td>6</td><td>5</td><td>4</td><td>9</td><td>1</td><td></td> </tr> </table>	R	N	BL	V	J	BC	BN	J/V	2	0	6	5	4	9	1	
R	N	BL	V	J	BC	BN	J/V													
2	0	6	5	4	9	1														

x10

TYPE 5004-PROB

Ø4MM SAFETY ALLIGATOR CLIP, SUITABLE FOR TEST PROBE
PINCE CROCODILE DE SÉCURITÉ Ø4MM, COMPATIBLE POINTE DE TOUCHE
Ø4MM SICHERHEITS-KROKODILKLEMME, ANSCHLUSS FÜR PRÜFSPITZE



Reference
Référence 5004-PROB-#
Bestell-Nr

Safety connexion
Raccord de sécurité
Sicherheitsanschluss
For test probe
Pour pointe de touche
Für prüfspitzen

Rated voltage Tension assignée <i>Bemessungsspannung</i>	Rated current Intensité assignée <i>Bemessungsstrom</i>	Contact parts Contacts <i>Kontaktteile</i>	Insulation Isolant <i>Isolierteile</i>	Colours [#] Couleurs [#] <i>Farben [#]</i>																
1000 V CAT III 600 V CAT IV	20A	Ni coated steel Acier nickelé Stahl vernickelt	PA6	<table border="0"> <tr> <td>R</td><td>N</td><td>BL</td><td>V</td><td>J</td><td>BC</td><td>BN</td><td>J/V</td> </tr> <tr> <td>2</td><td>0</td><td>6</td><td>5</td><td>4</td><td>9</td><td>1</td><td></td> </tr> </table>	R	N	BL	V	J	BC	BN	J/V	2	0	6	5	4	9	1	
R	N	BL	V	J	BC	BN	J/V													
2	0	6	5	4	9	1														

x10

The PROB sleeve allows the safety of the test-clips when connected to our test probes
Le manchon PROB permet de conserver la sécurité du grappe-fil lorsqu'il est raccordé à nos pointes de touche
Das PROB Isolierteil erlaubt eine Sichere Verbindung mit unsere Prüfspitzen