

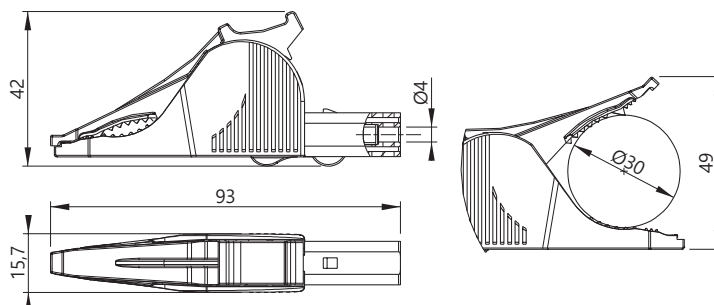


Ø4 ACCESSORIES • ACCESSOIRES Ø4 • Ø4 MESSZUBEHÖR
Alligator clips • Pincres crocodiles • Krokodilklemmen

TYPE 5066

Ø4MM SAFETY ALLIGATOR CLIP
PINCE CROCODILE DE SÉCURITÉ Ø4MM
Ø4MM SICHERHEITS-KROKODILKLEMME

KIT 5066-IEC-N-R
p.192



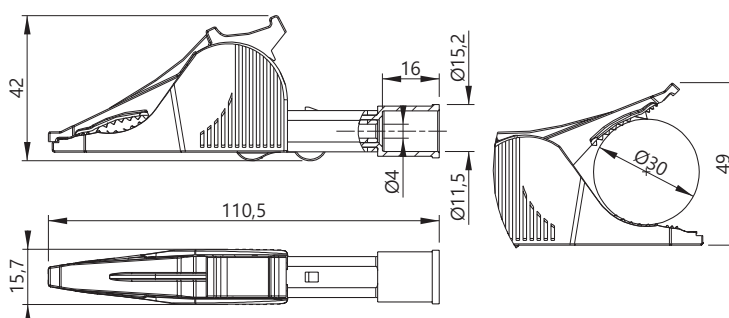
Reference
Référence 5066-IEC-#
Bestell-Nr

Rated voltage Tension assignée Bemessungsspannung	Rated current Intensité assignée Bemessungsstrom	Contact parts Contacts Kontaktteile	Insulation Isolant Isolierteile	Colours [#] Couleurs [#] Farben [#]																				
1000 V CAT III 600 V CAT IV	36A	Ni coated steel Acier nickelé Stahl vernickelt	PP	<table border="0"> <tr> <td>R</td><td>N</td><td>BL</td><td>V</td><td>J</td><td>BC</td><td>VT</td><td>BN</td><td>G</td><td>J/V</td> </tr> <tr> <td>2</td><td>0</td><td>6</td><td>5</td><td>4</td><td>9</td><td>7</td><td>1</td><td>8</td><td></td> </tr> </table>	R	N	BL	V	J	BC	VT	BN	G	J/V	2	0	6	5	4	9	7	1	8	
R	N	BL	V	J	BC	VT	BN	G	J/V															
2	0	6	5	4	9	7	1	8																

x10

TYPE 5066-PROB

Ø4MM SAFETY ALLIGATOR CLIP, SUITABLE FOR TEST PROBE
PINCE CROCODILE DE SÉCURITÉ Ø4MM, COMPATIBLE POINTE DE TOUCHE
Ø4MM SICHERHEITS-KROKODILKLEMME, ANSCHLUSS FÜR PRÜFSPITZE



Reference
Référence 5066-PROB-#
Bestell-Nr

Safety connexion
Raccord de sécurité
Sicherheitsanschluss
For test probe
Pour pointe de touche
Für prüfspitzen

Rated voltage Tension assignée Bemessungsspannung	Rated current Intensité assignée Bemessungsstrom	Contact parts Contacts Kontaktteile	Insulation Isolant Isolierteile	Colours [#] Couleurs [#] Farben [#]																								
1000 V CAT III 600 V CAT IV	36A	Ni coated steel Acier nickelé Stahl vernickelt	PP	<table border="0"> <tr> <td>R</td><td>N</td><td>BL</td><td>V</td><td>J</td><td>BC</td> </tr> <tr> <td>2</td><td>0</td><td>6</td><td>5</td><td>4</td><td>9</td> </tr> <tr> <td>VT</td><td>0</td><td>BN</td><td>G</td><td>J/V</td><td></td> </tr> <tr> <td>7</td><td>3</td><td>1</td><td>8</td><td></td><td></td> </tr> </table>	R	N	BL	V	J	BC	2	0	6	5	4	9	VT	0	BN	G	J/V		7	3	1	8		
R	N	BL	V	J	BC																							
2	0	6	5	4	9																							
VT	0	BN	G	J/V																								
7	3	1	8																									

x10

The PROB sleeve allows the safety of the test-clips when connected to our test probes
Le manchon PROB permet de conserver la sécurité du grappe-fil lorsqu'il est raccordé à nos pointes de touche
Das PROB Isolierteil erlaubt eine Sichere Verbindung mit unsere Prüfspitzen