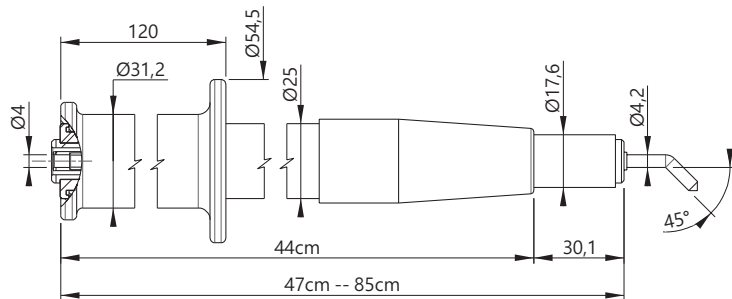




TYPE PerchTele

TWO SEGMENTS TELESCOPIC PROBE WITH ANGLE TEST TIP / Ø4MM SOCKET
PERCHETTE TÉLESCOPIQUE 2 BRINS AVEC POINTE COUDÉE / RACCORD Ø4MM
ZWEITEILIGER TELESKOPSTAB MIT ABGEWINDELTE MESSSPITZE / Ø4MM ANSCHLUSS



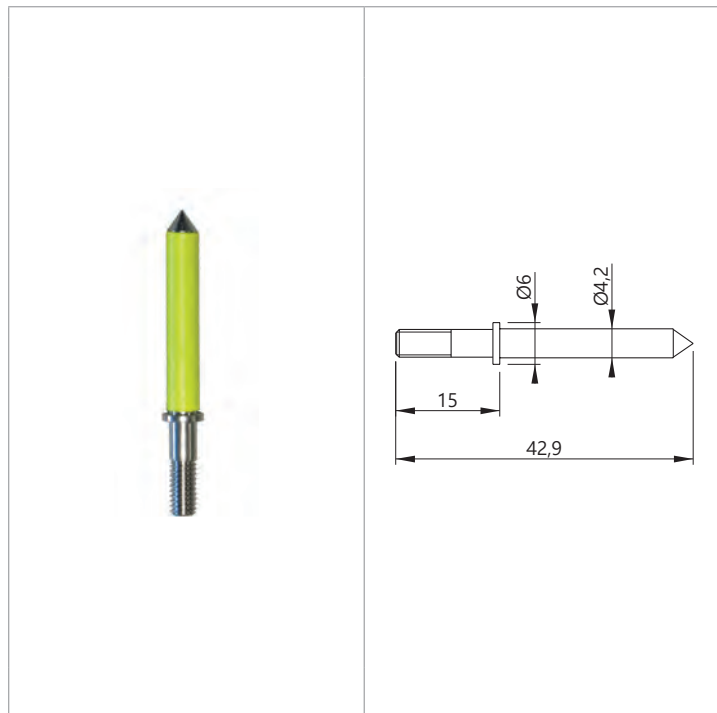
Reference
Référence
Bestell-Nr | **PerchTele**

Lengths Longueurs Längen [cm]	Rated voltage Tension assignée Bemessungsspannung	Rated current Intensité assignée Bemessungsstrom	Contact parts Contacts Kontaktteile	Insulation Isolant Isolierteile
[L1] : 47 cm (retracted • rétracté • Zurückgezogen) [L2] : 85 cm (deployed • déployé • Ausgezogen)	1000 V CAT III 600 V CAT IV	2A	Ni coated brass Laiton nickelé Messing vernickelt	PVC

x1

TYPE EperchDroit

Ø4MM STRAIGHT TEST TIP TO SCREW
POINTE DE TEST DROITE Ø4MM À VISSER
Ø4MM GERADE MESSSPITZE ZUM SCHRAUBEN



Reference
Référence
Bestell-Nr | **EPerchDroitsJ**

Contact parts Contacts Kontaktteile	Insulation Isolant Isolierteile	Colours [#] Couleurs [#] Farben [#]
Ni coated brass Laiton nickelé Messing vernickelt	Polyoléfine Polyolefin	

x5